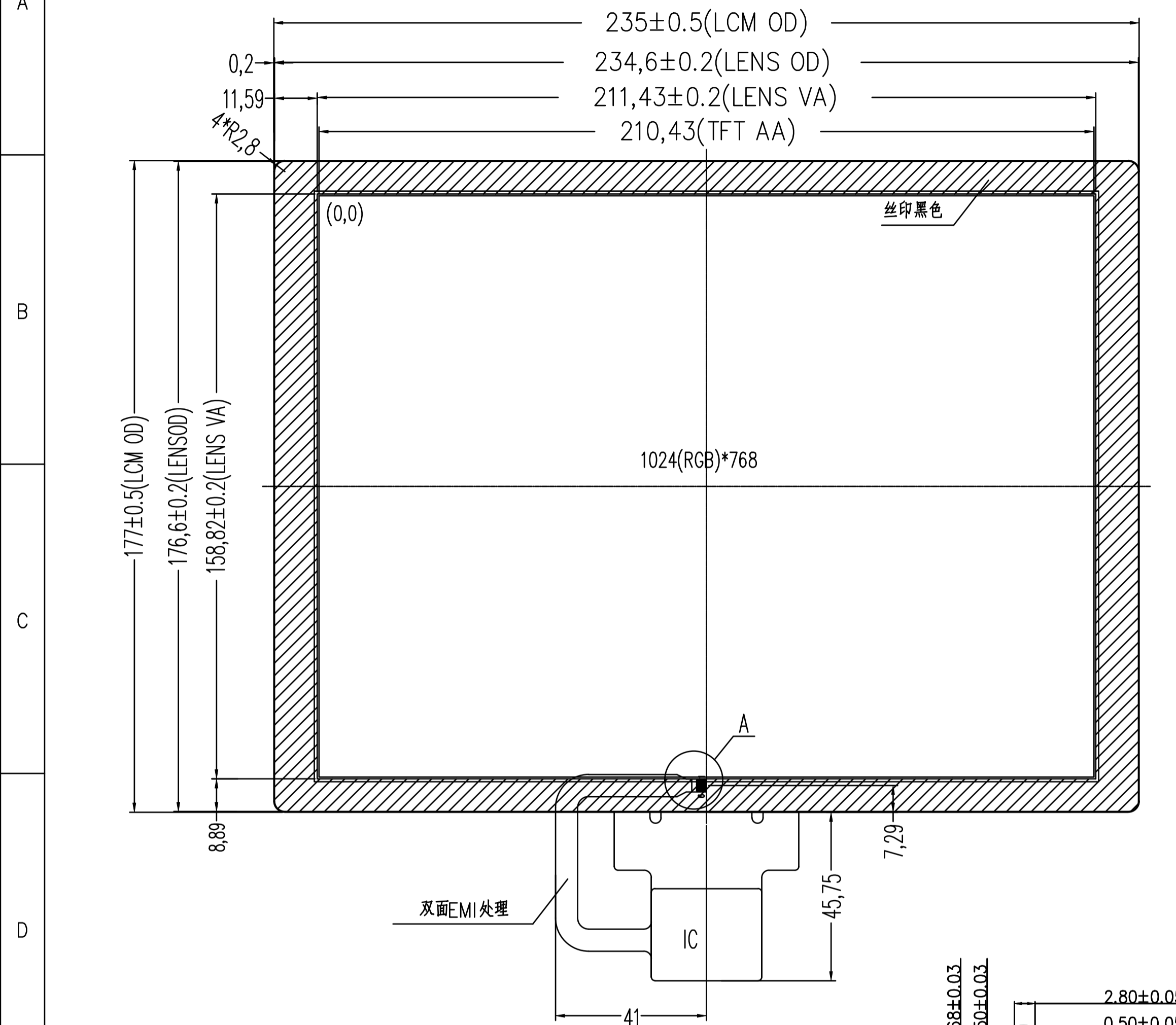
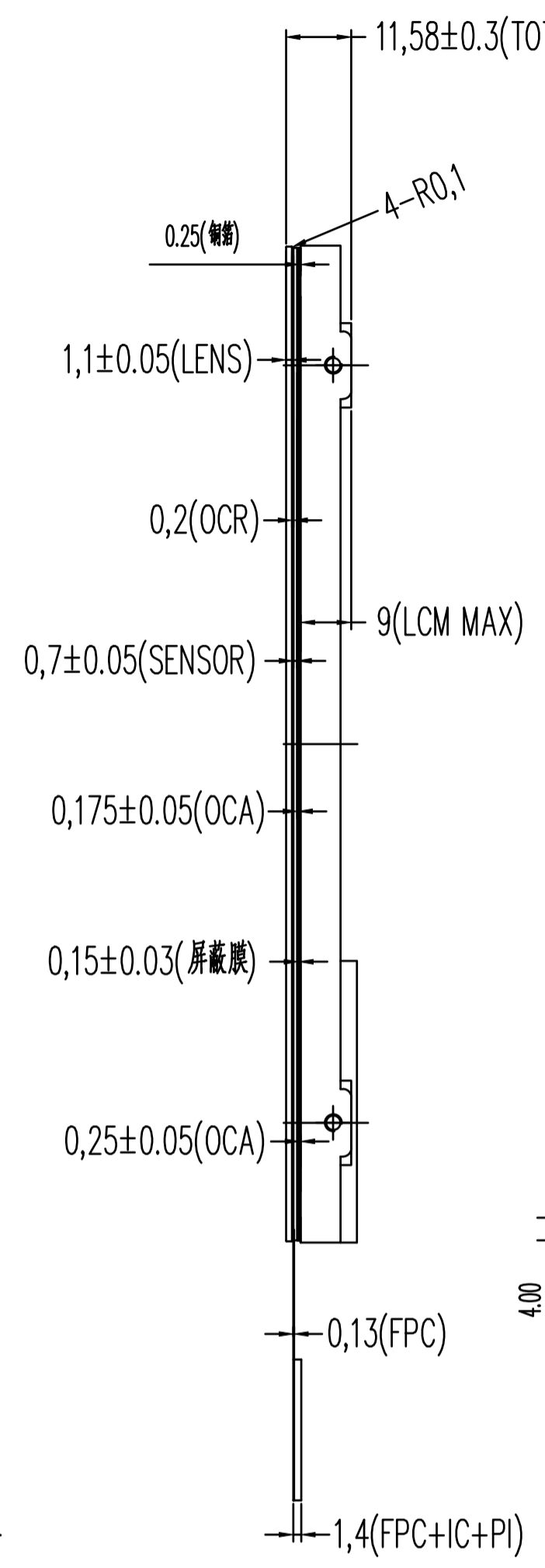


禁止使用ROHS有害物质

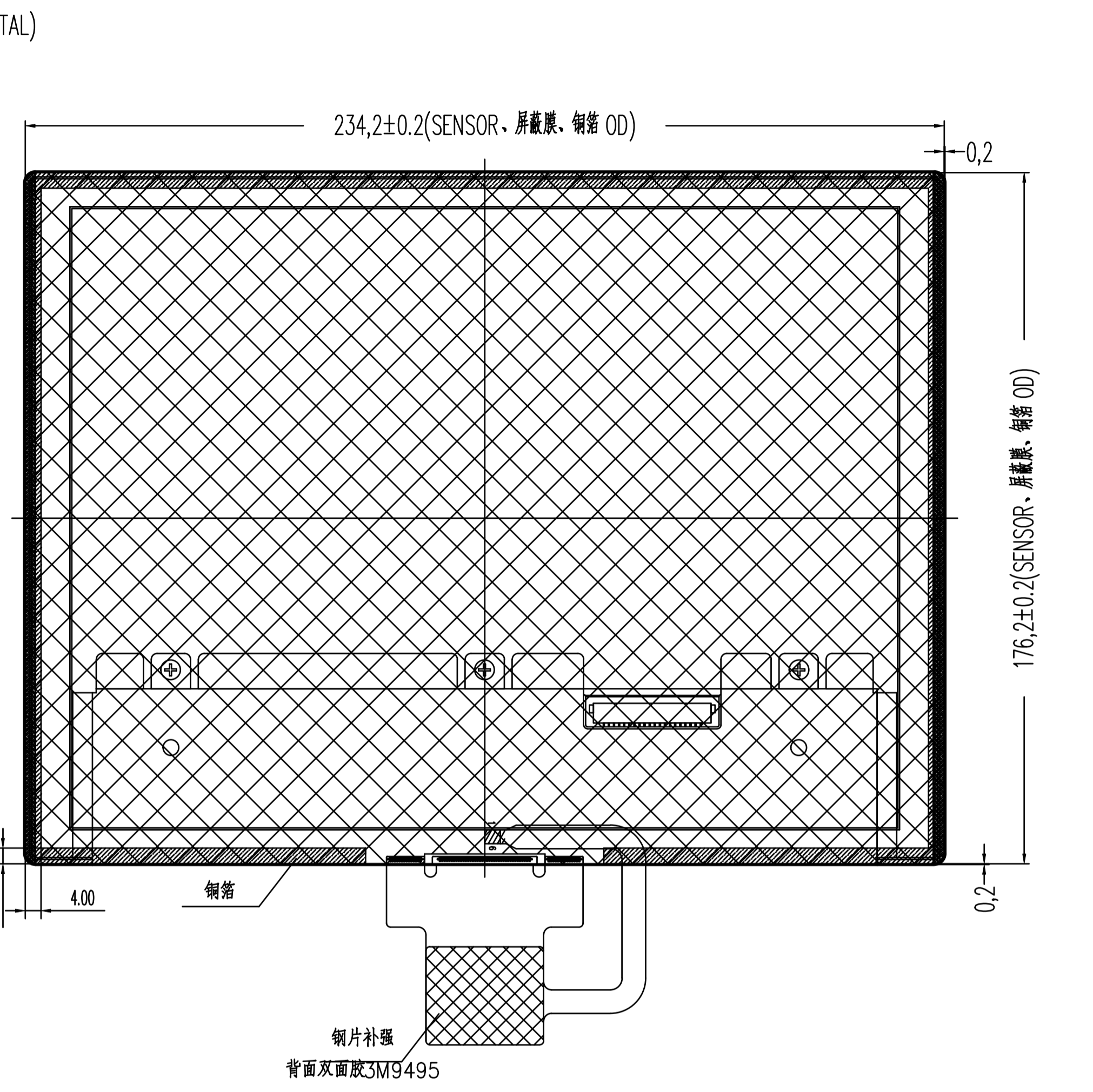
标记	修改内容	制图	变更日期



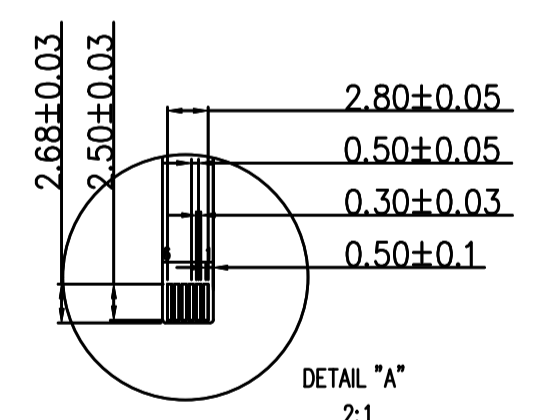
Front view



Side view



Back view



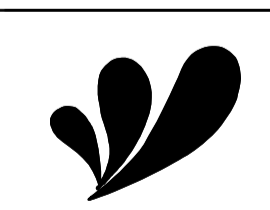
TP	PIN:
1	GND
2	SDA(3.3V)
3	SCL(3.3V)
4	VCC(3.3V)
5	INT(3.3V)
6	RST(3.3V)

技术参数

1. 接口方式:	I2C	7. 湿度范围:	45~85%RH
2. 产品结构:	G+G	8. 透过率:	>85%
3. I C 方案:	CYTMA568	9. 表面硬度:	>6H
4. 显示比例:	132g 眼睛, 45cm 高度, 1次 眼睛不疲	10. 工作环境:	-40℃~+85℃, <85%RH
5. 触控点数:	5点	11. 储存环境:	-45℃~+90℃, <85%RH
6. 输入电压:	3.3V	12. 未标注尺寸公差按±0.15	

TFT( TM104TDHP01-00 ) PIN:

1	2	3	4	5	6	7	8	9	10
DPS	GND	D3+	D3-	GND	CLK+	CLK-	GND	D2+	D2-
11	12	13	14	15	16	17	18	19	20
GND	D1+	D1-	GND	D0+	D0-	GND	GND	VCC	VCC



杭州宏泉科技有限公司  
GraHowlet Technology CO.,Ltd

产品型号	HX1041801			视图方向		单位	MM
版本号	初版	设计	LUO	日期	2018-1-24	版次	A1
客户编号	核准			日期		比例	1:1