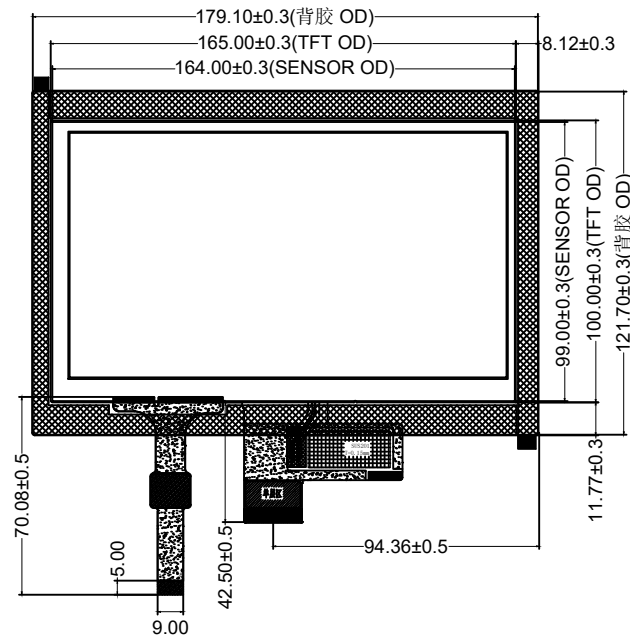
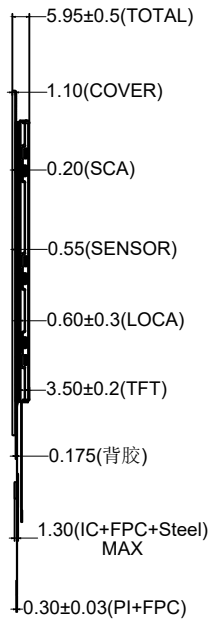
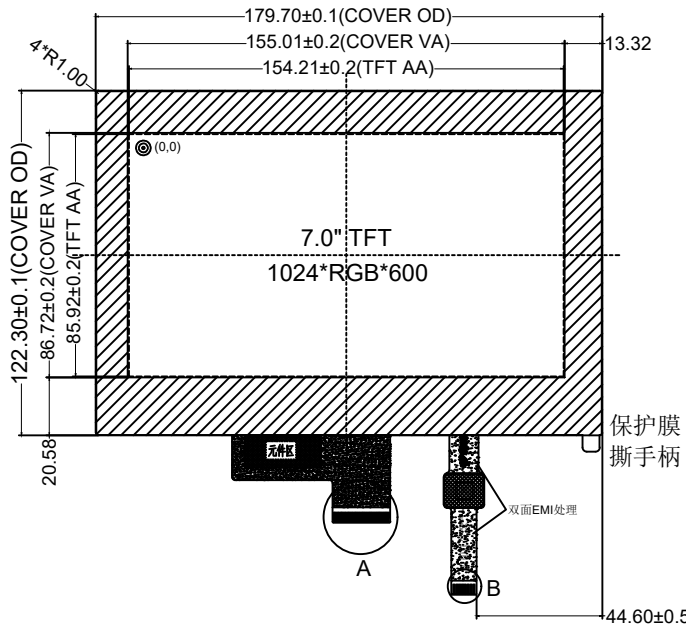
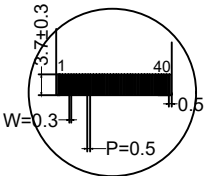


禁止使用ROHS有害物质

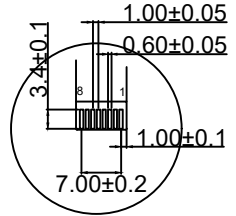
标记	修改内容	制图	变更日期
△	变更SENSOR和FPC设计	LUO	2022-12-12
△			



- 盖板背面丝印黑色
- TFT:HX070HI-40L01
- 背胶:3M9495(300LE)



DETAIL "A"
2:1



DETAIL "B"
2:1

Front view

Side view

Back view

技术参数			
1. 接口方式:	I2C (TP) LVDS (TFT)	7. 湿度范围:	45~85%RH
2. 产品结构:	G+G+TFT+PCB(全贴合)	8. 透过率:	≥85%(TP)
3. I C 方案:	CYTMA568 (TP)	9. 表面硬度:	≥6H
4. 钢化强度:	132G钢球, 30CM高度, 1次不破	10. 工作环境:	-20℃~+70℃, ≤85%RH
5. 触控点数:	10点	11. 储存环境:	-30℃~+80℃, ≤85%RH
6. 输入电压:	3.3V (TP)	12. 未标注尺寸公差按±0.3	

TP	PIN:
1	GND
2	NC
3	VDD3.3V
4	SCL3.3V
5	SDA3.3V
6	INT3.3V
7	RST
8	GND

杭州宏桌科技有限公司

GraHowlet Technology CO., Ltd

产品型号	HX0701865			视图方向		单位	MM
版本号	V2.0	设计	LUO	日期	2022-10-28	版次	A1
客户编号		核准		日期		比例	1:1